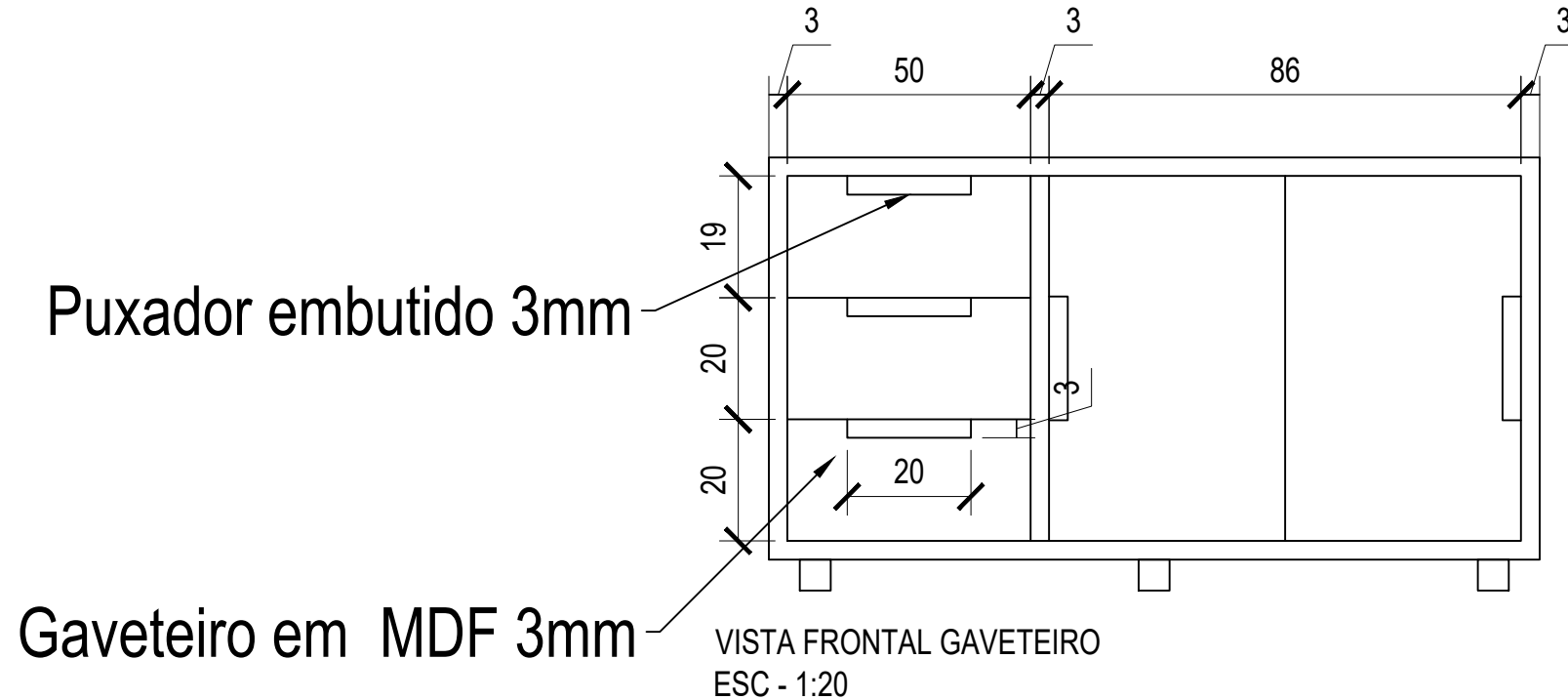


# MÓVEL RECEPÇÃO

MÓVEL RECEPÇÃO DA SECRETARIA



ARQUITETA: DIANA CASTRO (37) 998725955  
PROP. CAMARA DE SÃO SEBASTIÃO DO OESTE  
QUANTIDADE: 01 UNIDADES  
PARA EXECUÇÃO CONFERIR MEDIDAS NO LOCAL